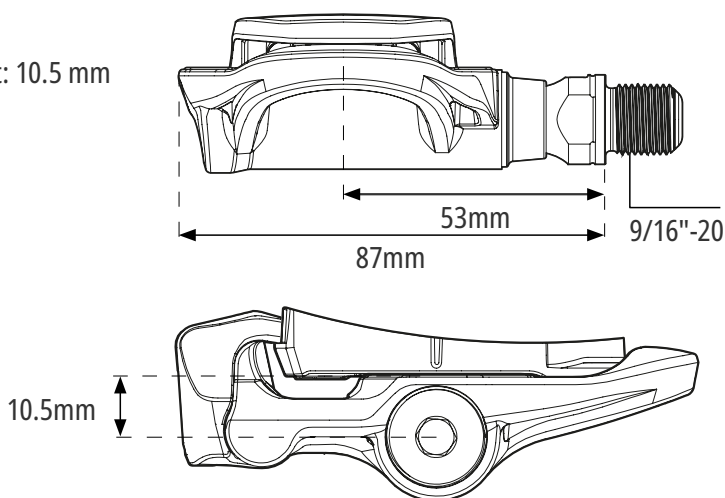


DATASHEET

Total Stack height	2	EN
Technical features	2	
Stack height totale	4	IT
Caratteristiche tecniche	4	
Stack height total	6	ES
Características técnicas	6	
Altura Stack height	8	PT
Características técnicas	8	
Hauteur totale de la pile	10	FR
Caractéristiques techniques	10	
Gesamtes Stack height	12	DE
Technische Merkmale	12	
Całkowita wysokość pedału	14	PL
Parametry techniczne	14	
総スタックハイト	16	JP
技術的特徴	16	
총 스택 높이	18	KO
기술적 특징	18	
总堆叠高度	20	ZH
技术特性	20	

1. Total Stack height

Pedal Stack height: 10.5 mm



2. Technical features

Product code:	Assioma PRO RL-2 (art. 773-30-02), power sensors on both sides Assioma PRO RL-1 (art. 773-30-01), power sensor on the left side only
Transmitted data:	ANT+, Bluetooth (bike PC) & Favero Assioma app <ul style="list-style-type: none"> • Power (watt) • Cadence (rpm) • L/R Balance (only with Assioma PRO RL-2) ANT+ & Favero Assioma app <ul style="list-style-type: none"> • Platform Center Offset (PCO) • Power Phase (PP) • Torque Effectiveness (TE) • Pedal Smoothness (PS) • Rider Position (RP) - no Favero Assioma app
Radio protocol:	ANT+ PWR (PO) profile Bluetooth v4.2 Frequency 2402-2480 MHz RF power max 1.4dBm EIRP
Bluetooth connections:	Up to 3 devices simultaneously
Power:	0 - 3000 W
Cadence:	10 - 250 rpm
Power measurement accuracy:	± 1%
Gyroscope:	Integrated to account for instantaneous angular velocity variations

Cadence sensor:	Internal, integrated
Internal battery:	Lithium, rechargeable, 4,2Vdc nominal voltage Up to 160 operating hours
Total pedal weight with sensor:	130 g
Pedal weight without sensor:	129 g
Pedal stack height:	10.5 mm
Pedal axle material:	AISI 630 stainless steel
Bearings:	2x needle rollers <i>(Dynamic load > 400kg each needle roller)</i> 1x axial washer in technopolymer
Axle threads:	9/16"-20 TPI
Operating temperature:	-10 / +55 °C
Suggested battery charge temperature:	+10 / +45 °C
Protection degree:	IP67 (Indoor/Outdoor) use
Compatible cleats:	<ul style="list-style-type: none"> • Supplied cleats (Favero Look® Keo cleats 5°) • Other Favero Look®-compatible cleats (art. 773-00-70, 773-00-72, 771-40, 771-42) • Original Look® Keo, Look® Keo Grip cleats
Max cyclist weight:	120 Kg ¹
Warranty:	2 years
Power meter:	Produced based on the F-PM2 sensor
Internal battery charger input:	5Vdc max 110mA

¹ This product has been designed for weights no higher than those clearly specified. A person exceeding the weight limit herein specified will use this product at his/her own risk.

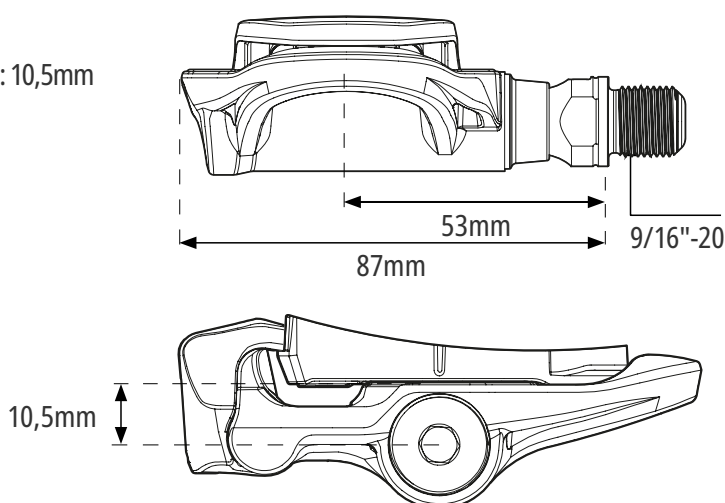
This product is ANT+ certified and complies with the ANT+ specifications:

www.thisisant.com/directory



1. Stack height totale

Stack height pedale: 10,5mm



2. Caratteristiche tecniche

Codice prodotto:	Assioma PRO RL-2 (art. 773-30-02), sensore di potenza su entrambi i pedali Assioma PRO RL-1 (art. 773-30-01), sensore di potenza sul solo pedale sinistro
Dati trasmessi:	ANT+ & Bluetooth (bike PC) & App Favero Assioma <ul style="list-style-type: none"> • Potenza (watt) • Cadenza (rpm) • Bilanciamento Sx/Dx (solo per Assioma PRO RL-2) ANT+ & App Favero Assioma <ul style="list-style-type: none"> • Platform Center Offset (PCO) • Power Phase (PP) • Efficienza di Coppia (TE) • Uniformità di Pedalata (PS) • Posizione Seduto/in Piedi (RP) - no app Favero Assioma
Protocollo radio:	ANT+ PWR (PO) profile Bluetooth v4.2 Frequenze 2402-2480 MHz RF power max 1,4dBm EIRP
Connessioni Bluetooth:	Fino a 3 dispositivi contemporaneamente
Potenza:	0 - 3000 W
Cadenza:	10 - 250 rpm
Accuratezza misura potenza:	± 1%
Giroscopio:	Integrato per considerare le variazioni della velocità angolare istantanea

Sensore di cadenza:	Interno, integrato
Batteria interna:	Al litio, ricaricabile, tensione nominale 4,2Vdc Autonomia fino a 160 ore
Peso pedale con misuratore di potenza:	130 g
Peso pedale senza misuratore di potenza:	129 g
Stack height pedale:	10,5 mm
Materiale perno pedale:	Acciaio inossidabile AISI 630
Cuscinetti:	n.2 Rullini ad aghi (Carico dinamico > 400kg a rullino) n.1 Ralla assiale in tecnopolimero
Filettatura perno pedale:	9/16"-20 TPI
Temperatura di funzionamento:	-10 / +55 °C
Temperatura consigliata di carica della batteria:	+10 / +45 °C
Grado di protezione:	IP67 (utilizzo Indoor/Outdoor)
Tacchette compatibili:	<ul style="list-style-type: none"> • Tacchette fornite (Favero Tacchette Look® Keo 5°) • Altre tacchette Favero compatibili con Look® (art. 773-00-70, 773-00-72, 771-40, 771-42) • Tacchette originali Look® Keo, Look® Keo Grip
Peso massimo ciclista:	120 Kg ¹
Garanzia:	2 anni
Misuratore di potenza:	Prodotto basato su sensore F-PM2
Ingresso carica batteria interna:	5Vdc max 110mA

¹ Il prodotto è stato progettato per un peso non superiore a quello indicato. Un eventuale utilizzo da parte di un utente con peso superiore è a proprio rischio e pericolo.

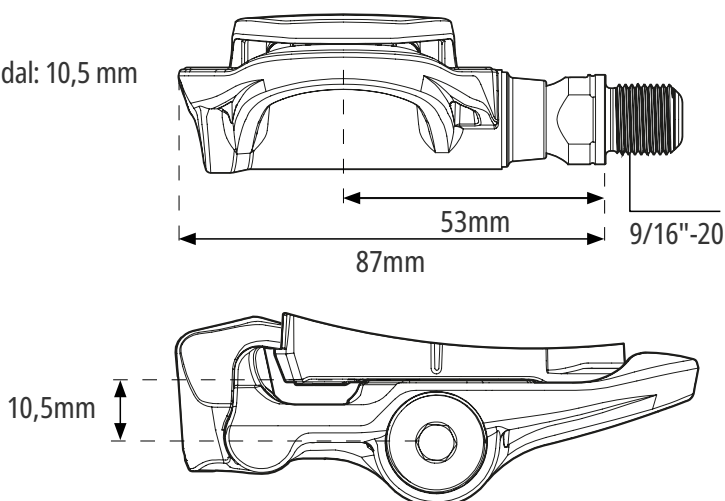
Questo prodotto è certificato ANT+ e conforme alle specifiche ANT+ :

www.thisisant.com/directory



1. Stack height total

Stack height del pedal: 10,5 mm



2. Características técnicas

Código producto:	Assioma PRO RL-2 (art. 773-30-02), sensor de potencia en los dos pedales Assioma PRO RL-1 (art. 773-30-01), sensor de potencia solo en el pedal izquierdo
Datos transmitidos:	ANT+ & Bluetooth (bike PC) & App Favero Assioma <ul style="list-style-type: none"> • Potencia (watt) • Cadencia (rpm) • Equilibrio pierna izq/dcha (solo con Assioma PRO RL-2) ANT+ & App Favero Assioma <ul style="list-style-type: none"> • Platform Center Offset (PCO) • Fase de potencia (PP) • Eficiencia del par (TE) • Suavidad del pedaleo (PS) • Posicion sentado/de pie (RP) - no app Favero Assioma
Protocolo de radio:	ANT+ PWR (PO) profile Bluetooth v4.2 Frecuencias 2402-2480 MHz RF power max 1,4dBm EIRP
Conexiones Bluetooth:	Hasta 3 dispositivos simultáneamente
Potencia:	0 - 3000 W
Cadencia:	10 - 250 rpm
Precisión de medición de potencia:	± 1%
Giroscopio:	Integrado para tener en cuenta las variaciones de la velocidad angular instantánea

Sensor de cadencia:	Interno, integrado
Batería interna:	Litio, recargable, voltaje nominal 4,2Vdc Autonomía de hasta 160 horas
Peso de cada pedal con potenciómetro:	130 g
Peso de cada pedal sin potenciómetro:	129 g
Stack height del pedal:	10,5 mm
Material sensor del pedal:	Acero inoxidable AISI 630
Rodamientos:	2x rodamientos de agujas (Carga dinámica > 400kg cada rodamiento) 1x arandela axial en tecnopolímero
Rosca del sensor del pedal:	9/16"-20 TPI
Temperatura de funcionamiento:	-10 / +55 °C
Temperatura de carga de la batería recomendada:	+10 / +45 °C
Grado de protección:	IP67 (utilizo Indoor/Outdoor)
Calas compatibles:	<ul style="list-style-type: none"> • Calas proporcionadas (Favero Calas Look® Keo 5°) • Otras calas Favero compatibles con Look® (art. 773-00-70, 773-00-72, 771-40, 771-42) • Calas originales Look® Keo, Look® Keo Grip
Peso máximo del ciclista:	120 Kg ¹
Garantía:	2 años
Medidor de potencia:	Producto basado en el sensor F-PM2
Entrada voltaje batería interna:	5Vdc max 110mA

¹ El producto ha sido diseñado para un peso no superior al indicado. Cualquier uso por parte de un usuario que pese más de lo indicado es bajo su propio riesgo.

Este producto está certificado según ANT+ y conforme a la norma ANT+ :

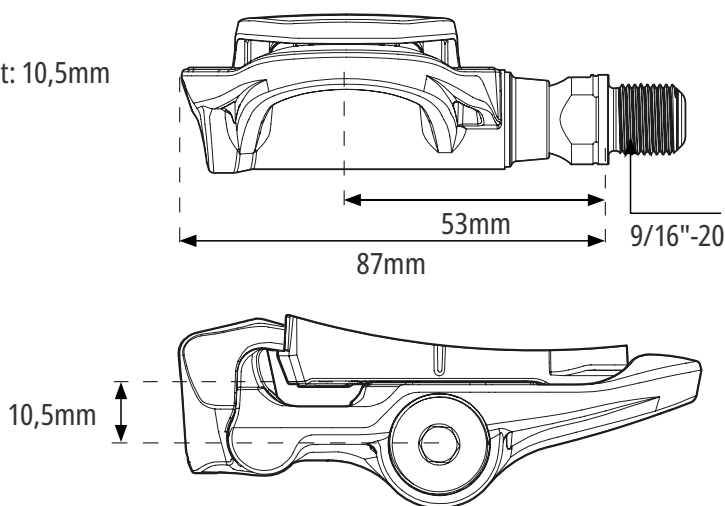
www.thisisant.com/directory



Bluetooth™

1. Altura Stack height

Altura Stack height: 10,5mm



2. Características técnicas

Código do produto:	Assioma PRO RL-2 (art. 773-30-02), <i>sensores de potência em ambos os lados</i> Assioma PRO RL-1 (art. 773-30-01), <i>sensor de potência somente do lado esquerdo</i>
Dados transmitidos:	ANT+, Bluetooth (PC da bicicleta) e aplicativo Favero Assioma <ul style="list-style-type: none"> • Potência (watt) • Cadência (rpm) • Equilíbrio E/D (somente com o Assioma PRO) ANT+ e aplicativo Favero Assioma <ul style="list-style-type: none"> • Deslocamento Central da Plataforma (PCO) • Fase de Potência (PP) • Eficácia do Torque (TE) • Suavidade do Pedal (PS) • Posição do Ciclista (RP) - sem o aplicativo Favero Assioma
Protocolo de rádio:	Perfil ANT+ PWR (PO) Bluetooth v4.2 Frequência 2402-2480 MHz Potência de RF máx. 1,4 dBm EIRP
Conexões Bluetooth:	Até 3 dispositivos simultaneamente
Potência:	0 - 3000 W
Cadência:	10 - 250 rpm
Precisão da medição de potência:	± 1%

Giroscópio:	Integrado para considerar variações instantâneas da velocidade angular
Sensor de cadência:	Interno, integrado
Bateria interna:	Lítio, recarregável, tensão nominal de 4,2 Vdc Até 160 horas de operação
Peso total do pedal com sensor:	130 g
Peso do pedal sem sensor:	129 g
Altura Stack height:	10,5 mm
Material do eixo do pedal:	Aço inoxidável AISI 630
Rolamentos:	2 rolamentos de agulha (Carga dinâmica > 400kg cada rolamento de agulha) n.1 arruela axial em tecnopolímero
Roscas do eixo:	9/16"-20 TPI
Temperatura de operação:	-10 / +55 °C
Temperatura de carga da bateria sugerida:	+10 / +45 °C
Grau de proteção:	IP67 (uso interno/externo)
Tacos compatíveis:	<ul style="list-style-type: none"> • Tacos fornecidos (Favero Tacos Look® Keo 5°) • Outros tacos Favero compatíveis com Look® (códigos 773-00-70, 773-00-72, 771-40, 771-42) • Tacos originais Look® Keo, Look® Keo Grip
Peso máximo do ciclista:	120 Kg ¹
Garantia:	2 anos
Medidor de potência:	Produzido com base no sensor F-PM2
Entrada do carregador de bateria interno:	5Vdc máx 110mA

¹ Este produto foi projetado para pesos não superiores aos claramente especificados. Qualquer pessoa que exceda o limite de peso aqui especificado utilizará este produto por sua conta e risco.

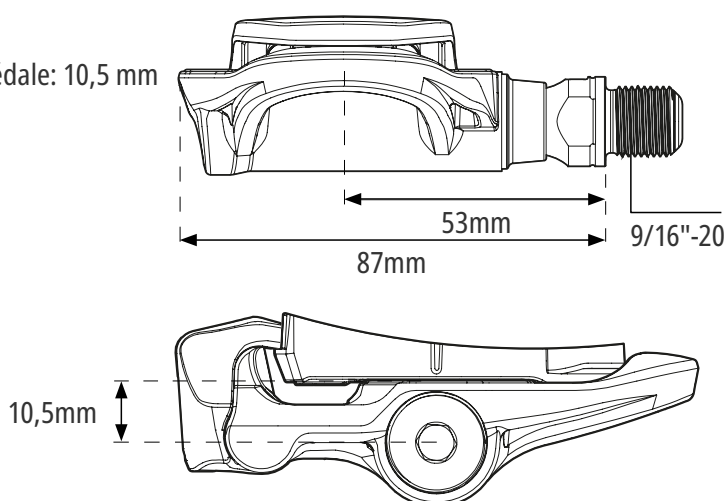
Este produto possui certificação ANT+ e está em conformidade com as especificações ANT+ :

www.thisisant.com/directory



1. Hauteur totale de la pile

Hauteur pile de pédale: 10,5 mm



2. Caractéristiques techniques

Code du produit:	Assioma PRO RL-2 (art. 773-30-02), capteur de puissance sur les deux pédales Assioma PRO RL-1 (art. 773-30-01), capteur de puissance sur la pédale gauche uniquement
Données transmises:	ANT+ & Bluetooth (bike PC) & App Favero Assioma <ul style="list-style-type: none"> • Puissance (watt) • Cadence (rpm) • Équilibre G/D (uniquement pour Assioma PRO RL-2) ANT+ & Appli Favero Assioma <ul style="list-style-type: none"> • Décalage par rapport au centre de la plate-forme (PCO) • Phase de Puissance (PP) • Efficacité du Couple (TE) • Fluidité du Pédalage (PS) • Position Assise/en Danseuse - pas sur l'Appli Favero Assioma
Protocole radio:	ANT+ PWR (PO) profile Bluetooth v4.2 Fréquence 2402-2480 MHz RF power max 1,4 dBm EIRP
Connexions Bluetooth:	Jusqu'à 3 appareils simultanément
Puissance:	0 - 3000 W
Cadence:	10 - 250 rpm
Précision de mesure de la puissance:	± 1%

Gyroscope:	Intégré pour tenir compte des variations de la vitesse angulaire instantanée
Capteur de cadence:	Interne, intégré
Batterie interne:	Au lithium, rechargeable, tension nominale 4,2 Vdc Autonomie jusqu'à 160 heures
Poids de la pédale avec capteur de puissance:	130 g
Poids de la pédale sans capteur de puissance:	129 g
Hauteur pile de pédale:	10,5 mm
Matériau de l'axe de pédale:	Acier inoxydable AINSI 630
Roulements:	2x Roulements à aiguilles (Charge dynamique > 400 kg par roulement 1x Rondelle de butée en technopolymère
Filetage de l'axe de la pédale:	9/16"-20 TPI
Température de service:	-10 / +55 °C
Température de recharge de la batterie conseillée:	+10 / +45 °C
Degré de protection:	IP67
Cales compatibles:	<ul style="list-style-type: none"> • Cales fournies (Favero Cales Look® Keo 5°) • Autres cales Favero compatibles avec Look® (art. 773-00-70, 773-00-72, 771-40, 771-42) • Cales originales Look® Keo, Look® Keo Grip
Poids maximal cycliste:	120 Kg ¹
Garantie:	2 ans
Capteur de puissance:	Produit basé sur le capteur F-PM2
Entrée recharge batterie interne:	5Vdc max 110mA

¹ Le produit a été conçu pour un poids ne dépassant pas celui indiqué. Toute utilisation par une personne dont le poids dépasse la valeur indiquée est aux risques et périls de celle-ci.

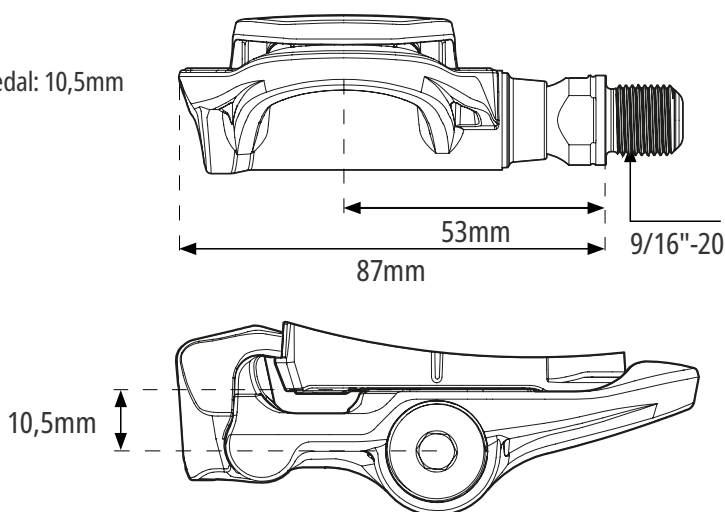
Ce produit est certifié ANT+ et conforme aux spécifications ANT+:

www.thisisant.com/directory



1. Gesamtes Stack height

Stack height vom Pedal: 10,5mm



2. Technische Merkmale

Produkt-Code:	Assioma PRO RL-2 (Art. 773-20-02), Leistungssensoren auf beiden Seiten Assioma PRO RL-1 (Art. 773-20-01), Leistungssensor nur auf der linken Seite
Übertragene Daten:	ANT+ & Bluetooth (Bike PC) & App Favero Assioma <ul style="list-style-type: none"> • Leistung (Watt) • Trittfrequenz (U/Min) • L/R-Balance (nur mit Assioma PRO RL-2) ANT+ & App Favero Assioma <ul style="list-style-type: none"> • Platform Center Offset (PCO) • Power Phase (PP) • Drehmoment-Effektivität (TE) • Gleichmäßigkeit des Tretens (PS) • Position sitzend/stehend (RP) - keine App Favero Assioma
Funkprotokoll:	ANT+ PWR (PO) Profil Bluetooth v4.2 Frequenzen 2402-2480 MHz RF Power max. 1,4 dBm EIRP
Bluetooth-Verbindungen:	Bis zu 3 Geräte gleichzeitig
Leistung:	0 - 3000 W
Trittfrequenz:	10 - 250 rpm
Genauigkeit der Leistungsmessung:	± 1%
Gyroskop:	Integriert, um momentane Winkelgeschwindigkeitsschwankungen zu berücksichtigen

Trittfrequenz-Sensor:	Intern, integriert
Interne Batterie:	Lithium-Akku, wiederaufladbar, Nennspannung 4,2 Vdc Laufzeit bis zu 160 Stunden
Pedalgewicht mit Leistungsmesser:	130 g
Pedalgewicht ohne Leistungsmesser:	129 g
Stack height vom Pedal:	10,5 mm
Material der Spindel:	Edelstahl AISI 630
Lager:	2x Nadellager (<i>dynamische Belastung > 400 kg pro Nadel</i>) 1x Axialscheibe aus Technopolymer
Gewinde der Spindel:	9/16"-20 TPI
Betriebstemperatur:	-10 / +55 °C
Temperaturempfehlung für Batterieaufladung:	+10 / +45 °C
Schutzart:	IP67 (Indoor-/Outdoor-Verwendung)
Kompatible Schuhplatten:	<ul style="list-style-type: none"> • Gelieferte Cleats (Favero Look® Keo Cleats 5°) • Andere Favero Cleats kompatibel mit Look® (Art. 773-00-70, 773-00-72, 771-40, 771-42) • Look® Keo, Look® Keo Grip original Cleats
Max. Körpergewicht des Radfahrers:	120 Kg ¹
Garantie:	2 Jahre
Leistungsmesser:	Produkt auf Basis des Sensors F-PM2
Eingang Aufladung des integrierten Akkus:	5 Vdc max 110 mA

¹ Das Produkt ist für ein Körpergewicht ausgelegt, das den angegebenen Wert nicht überschreiten darf. Die eventuelle Verwendung seitens eines Benutzers mit höherem Körpergewicht erfolgt auf eigene Gefahr.

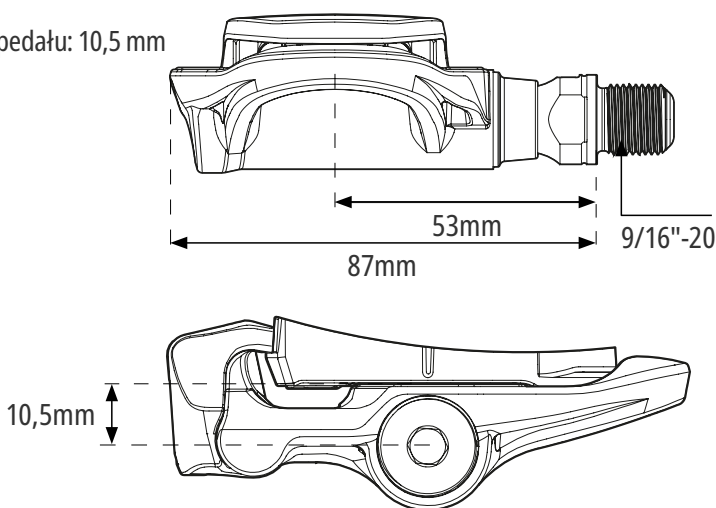
Dieses Produkt ist ANT+ zertifiziert und entspricht den ANT+ Spezifikationen:

www.thisisant.com/directory



1. Całkowita wysokość pedału

Całkowita wysokość pedału: 10,5 mm



2. Parametry techniczne

Kod produktu:	Assioma PRO RL-2 (art. 773-30-02), Czujniki mocy po obu stronach Assioma PRO RL-1 (art. 773-30-01), Czujnik mocy tylko po lewej stronie
Przesyłane dane:	ANT+, Bluetooth (komputer rowerowy) i aplikacja Favero Assioma <ul style="list-style-type: none"> • Moc (wat) • Kadencja (obr./min) • Wyważenie L/P (tylko Assioma PRO RL-2) ANT+ i aplikacja Favero Assioma <ul style="list-style-type: none"> • Przesunięcie od środka pedału (PCO) • Faza mocy (PP) • Efektywność momentu obrotowego (TE) • Płynność pedałowania (PS) • Pozycja podczas jazdy (RP) – brak w aplikacji Favero Assioma
Protokół radiowy:	Profil ANT+ PWR (PO) Bluetooth v4,2 Częstotliwość 2402-2480 MHz Maksymalna moc RF 1,4dBm EIRP
Połączenia Bluetooth:	Obsługuje do 3 urządzeń jednocześnie
Moc:	0 - 3000 W
Kadencja:	10 - 250 obr./min.
Dokładność pomiaru mocy:	± 1%
Żyroskop:	Zintegrowany, aby uwzględnić chwilowe zmiany prędkości kątowej

Czujnik kadencji:	Wewnętrzny, zintegrowany
Bateria wewnętrzna:	Litowo-jonowa, ładowalna, napięcie nominalne 4,2 Vdc, do 160 godzin pracy
Całkowita waga pedału z czujnikiem:	130 g
Waga pedału bez czujnika:	129 g
Wysokość pedału:	10,5 mm
Materiał osi pedału:	Stal nierdzewna AISI 630
Łożyska:	2x łożyska igiełkowe (Obciążenie dynamiczne > 400 kg każde łożysko) 1x podkładka osiowa z technopolimeru
Gwint osi:	9/16"-20 TPI
Zakres pracy:	-10 / +55 °C
Sugerowana temperatura ładowania baterii:	+10 / +45 °C
Stopień ochrony:	IP67 (do użytku wewnątrz i na zewnątrz)
Kompatybilne bloki:	<ul style="list-style-type: none"> • Dostarczone blokady (Favero Bloczki Look® Keo 5°) • Inne blokady Favero kompatybilne z Look® (art. 773-00-70, 773-00-72, 771-40, 771-42) • Bloczki oryginalne Look® Keo, Look® Keo Grip
Maksymalna waga rowerzysty:	120 Kg ¹
Gwarancja:	2 lata
Licznik mocy:	Oparty na czujniku F-PM2
Wejście ładowarki wewnętrznej baterii:	5Vdc, maks. 110mA

¹ Ten produkt został zaprojektowany dla masy nieprzekraczającej wyraźnie określonych limitów. Osoba przekraczająca określony tutaj limit wagowy korzysta z tego produktu na własne ryzyko.

Ten produkt posiada certyfikat ANT+ i jest zgodny ze specyfikacjami ANT+

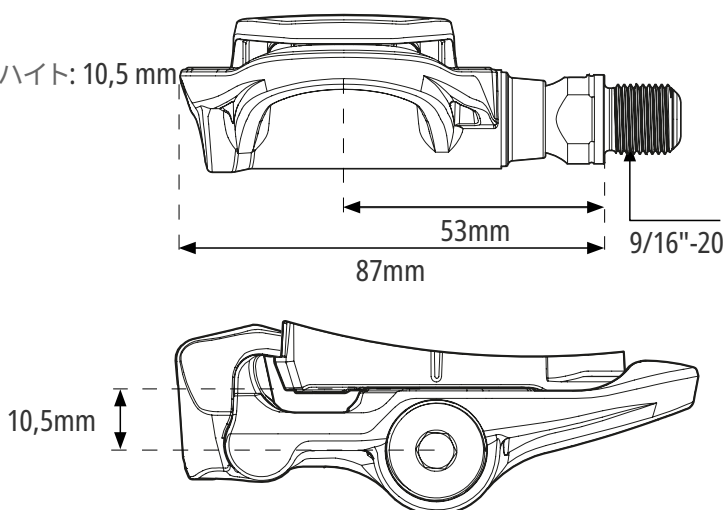
www.thisisant.com/directory



Bluetooth™

1. 総スタックハイト

ペダルのスタックハイト: 10,5 mm



2. 技術的特徴

製品コード:	Assioma PRO RL-2(Art.773-30-02)、両側パワーセンサー Assioma PRO RL-1(Art.773-30-01)、パワーセンサーは左側のみ
送信データ:	ANT+、Bluetooth (サイクルコンピュータ)、Favero Assiomaアプリ <ul style="list-style-type: none"> • パワー (ワット) • ケイデンス (rpm) • L/Rバランス (Assioma PRO RL-2のみ) ANT+ & Favero Assiomaアプリ <ul style="list-style-type: none"> • プラットフォーム・センター・オフセット (PCO) • パワーフェーズ (PP) • トルク効率 (TE) • ペダルの滑らかさ (PS) • ライダーポジション (RP) - Favero Assiomaアプリでの表示なし
無線プロトコル:	ANT+ PWR (PO) プロファイル Bluetooth v4,2 周波数 2402-2480 MHz/RFパワー 最大 1,4dBm EIRP
Bluetooth接続:	同時に3台まで
パワー:	0 - 3000 W
ケイデンス:	10 - 250 rpm
パワー測定精度:	± 1%
ジャイロスコープ:	瞬時の角速度変動を考慮した積分値
ケイデンスセンサー:	内蔵一体型

内蔵バッテリー:	充電式リチウムバッテリー、公称電圧4.2Vdc 最大160時間動作
センサー付きペダル片側重量:	130 g
センサーなしのペダル片側重量:	129 g
ペダルのスタックハイト:	10,5 mm
ペダル軸の材質:	AISI 630 ステンレス鋼
ベアリング:	2x ニードルローラー (動荷重 > 400kg/各ニードルローラー) 1x テクノポリマー製軸座金
アックスルのネジ規格:	9/16"-20 TPI
動作温度:	-10 / +55 °C
バッテリーの推奨充電温度:	+10 / +45 °C
保護等級:	IP67 (屋内/屋外) 対応
適合クリート:	<ul style="list-style-type: none"> • 付属クリート (Favero Look® Keo クリート 5°) • Look®と互換性のある他のFaveroクリート (品番 773-00-70、773-00-72、771-40、771-42) • オリジナルクリート Look® Keo、Look® Keo Grip
最大乗者重量:	120 Kg ¹
保証期間:	2年
パワーメーター:	F-PM2センサーをベースに製造する
内蔵バッテリー充電器入力:	5Vdc 最大110mA

¹この製品は、明確に指定された重量を超えないように設計されています。ここに指定された重量制限を超える人は、自己の責任において本製品を使用するものとします。

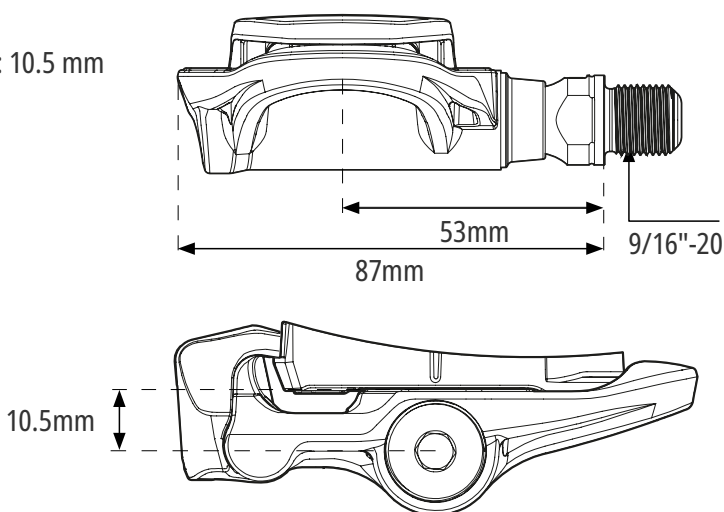
本製品はANT+認証を受けており、ANT+仕様に準拠しています:

www.thisisant.com/directory



1. 총 스택 높이

페달 스택 높이: 10.5 mm



2. 기술적 특징

제품 코드:	Assioma PRO RL-2 (품목 번호 773-30-02), 양쪽에 전력 센서 탑재 Assioma PRO RL-1 (품목 번호 773-30-01), 왼쪽에만 파워 센서 탑재
전송된 데이터:	ANT+, 블루투스(자전거 PC) 및 파베로 아시오마 앱 <ul style="list-style-type: none"> 전력(와트) 케이던스(rpm) L/R 밸런스(아시오마 PRO RS-2만 해당) ANT+ & 파베로 아시오마 앱 <ul style="list-style-type: none"> 플랫폼 센터 오프셋(PCO) 파워 페이즈(PP) 토크 효율(TE) 페달 부드러움(PS) 라이더 포지션(RP) - 파베로 아시오마 앱 없음
라디오 프로토콜:	ANT+ PWR(PO) 프로파일 Bluetooth v4.2 주파수 2402-2480MHz RF 출력 최대 1,4dBm EIRP
블루투스 연결:	최대 3개의 디바이스 동시 사용
전원:	0 - 3000 W
케이던스:	10 - 250 rpm
전력 측정 정확도:	± 1%
자이로스코프:	순간적인 각속도 변화를 고려하기 위해 통합된 기능
케이던스 센서:	내부, 통합

내부 배터리:	리튬 충전식 배터리, 공칭 전압 4.2Vdc 최대 160시간 연속 작동 가능
센서가 포함된 총 페달 무게:	130 g
센서가 없는 페달 무게:	129 g
페달 스택 높이:	10.5 mm
페달 차축 재질:	AISI 630 스테인리스 스틸
베어링:	2x 니들 롤러 (동적 하중 > 각 니들 롤러 400kg) 1x 테크노 폴리머의 축 와셔
액슬 스레드:	9/16"-20 TPI
작동 온도:	-10 / +55 °C
권장 배터리 충전 온도:	+10 / +45 °C
보호 등급:	IP67(실내/실외) 사용
호환되는 클릿:	<ul style="list-style-type: none"> • 제공된 클릿 (Favero Look® Keo 클릿 5°) • Look®와 호환되는 다른 Favero 클릿 (품목 773-00-70, 773-00-72, 771-40, 771-42) • 오리지널 클릿 Look® Keo, Look® Keo Grip
최대 사이클리스트 체중:	120 Kg ¹
보증:	2년
파워 미터:	F-PM2 센서 기반 제작
내부 배터리 충전기 입력:	5Vdc 최대 110mA

¹ 이 제품은 명시된 체중 제한을 초과하지 않도록 설계되었습니다. 이 체중 제한을 초과하는 사용자는 제품 사용에 대한 모든 책임을 부담해야 합니다.

이 제품은 ANT+ 인증을 받았으며 ANT+ 사양을 준수합니다:

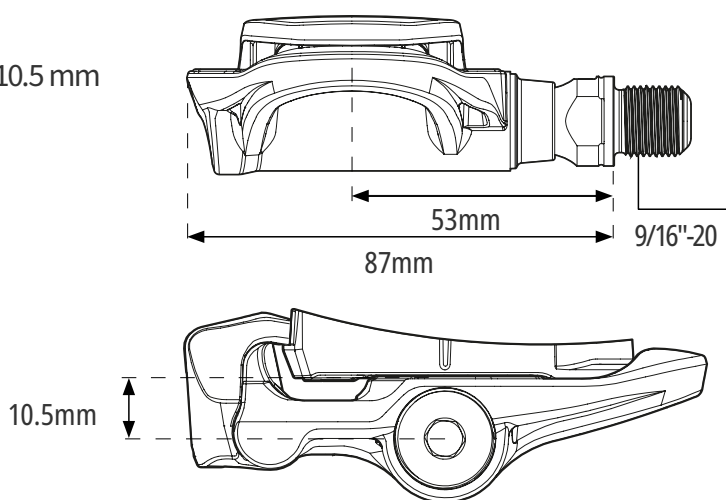
www.thisisant.com/directory



Bluetooth™

1. 总堆叠高度

踏板堆叠高度: 10.5 mm



2. 技术特性

产品编码:	Assioma PRO RL-2 (型号 773-30-02), 双侧功率传感器 Assioma PRO RL-1 (型号 773-30-01), 仅左侧功率传感器
传输数据:	ANT+、Bluetooth (自行车码表) 和 Favero Assioma 应用程序 <ul style="list-style-type: none"> • 功率 (瓦特) • 踏频 (rpm) • 左右平衡 (仅适用于 Assioma PRO RL-2) ANT+ 和 Favero Assioma 应用程序 <ul style="list-style-type: none"> • 踏板中心偏移 (PCO) • 功率相位 (PP) • 扭矩效率 (TE) • 踏板平顺度 (PS) • 骑行姿势 (RP) — 不支持 Favero Assioma 应用程序
无线协议:	ANT+ PWR (PO) 配置文件 Bluetooth v4.2 频率: 2402-2480 MHz 最大射频功率: 1.4 dBm EIRP
Bluetooth 连接:	最多支持同时连接 3 个设备
功率:	0 - 3000 W
踏频:	10 - 250 rpm
功率测量精度:	± 1%
陀螺仪:	考虑瞬时角速度变化时要考虑这一点
踏频传感器:	内部集成

内置电池:	锂电池, 可充电, 标称电压 4.2Vdc 续航时间最长 160 小时
带传感器的踏板总重量:	130 g
不带传感器的踏板重量:	129 g
踏板堆叠高度:	10.5 mm
踏轴材料:	AISI 630 不锈钢
轴承:	每个滚针的动态负载 > 400kg) 技术聚合物中含 1 个轴向垫片
1x 技术聚合物轴向垫片:	9/16" -20 TPI
工作温度:	-10 / +55 °C
建议电池充电温度:	+10 / +45 °C
防护等级:	IP67 (适用于室内/室外使用)
兼容锁片:	<ul style="list-style-type: none"> • 提供的鞋扣 (Favero Look® Keo 鞋扣 5°) • 其他与Look®兼容的Favero鞋扣 (商品号: 773-00-70, 773-00-72, 771-40, 771-42) • 原装鞋扣 Look® Keo, Look® Keo Grip
最大骑行者体重:	120 Kg ¹
保修期:	2 年
功率计:	基于 F-PM2 传感器 生产
内置电池充电器输入:	5Vdc 最大 110mA

¹ 本产品的设计重量限制已明确规定, 超过此重量限制的人使用本产品将自行承担风险。

本产品已通过 ANT+ 认证, 并符合 ANT+ 规范:

www.thisisant.com/directory





Download the Favero Assioma app
Scarica l'app Favero Assioma
Descargar la app Favero Assioma
Baixе o aplicativo Favero Assioma
Télécharger l'appli Favero Assioma
Das Favero Assioma App herunterladen
ファヴェロ アショーマ アプリをダウンロード
Favero Assioma 앱 다운로드
下载Favero Assioma应用程序

