

Favero

ASSIOMA PRO RL

사용자
매뉴얼

KO



목차

| | |
|------------------------|----|
| 개요 | 3 |
| 모델 | 3 |
| 패키지 내용물 | 3 |
| 제품 설명 | 4 |
| 왼쪽 페달과 오른쪽 페달을 구별하는 방법 | 5 |
| 경고 | 5 |
| 자전거 카테고리 | 6 |
| 설치 | 6 |
| 클리트 설치 | 11 |
| 릴리스 장력 조절 | 12 |
| 켜기 | 13 |
| 활성화 | 13 |
| 트레이닝 장치와 페어링 | 14 |
| 크랭크 암 길이 | 15 |
| 수동 및 자동 보정 | 15 |
| 첫 사용 | 16 |
| 배터리 충전 | 17 |
| 단면에서 양면으로 | 18 |
| 페달 제거 | 18 |
| 페달 재설치(자전거 간 페달 교체) | 19 |
| 센서의 LED 동작 | 19 |
| 서비스 | 19 |
| 총 스택 높이 | 21 |
| 기술적 특징 | 21 |
| Favero Electronics Srl | 23 |
| 보증 | 23 |
| 저작권 | 23 |

4. 제품 설명

Assioma PRO RL는 페달을 밟는 동안 페달에 가해지는 힘을 측정하는 센서가 장착된 클립리스 페달입니다.

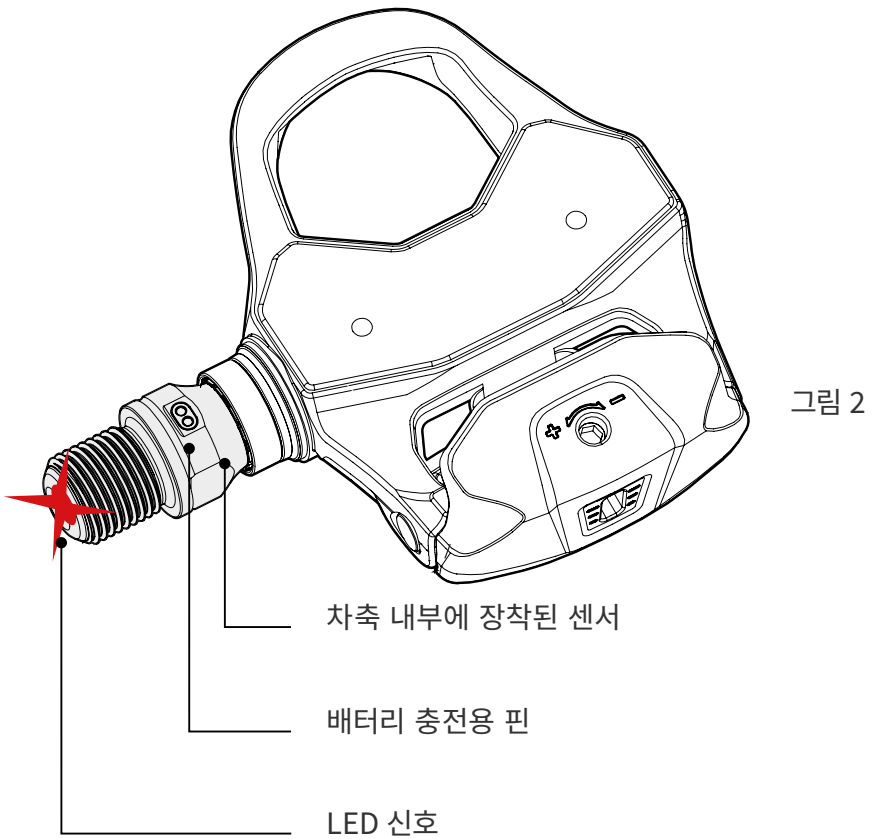
기술 문서나 마케팅 자료에 적합한 깔끔한 표현.

케이던스 측정 기능이 포함되어 있으며, 페달링 시 실시간으로 파워 출력을 계산하여 페어링 된 자전거 컴퓨터 또는 앱으로 전송합니다.

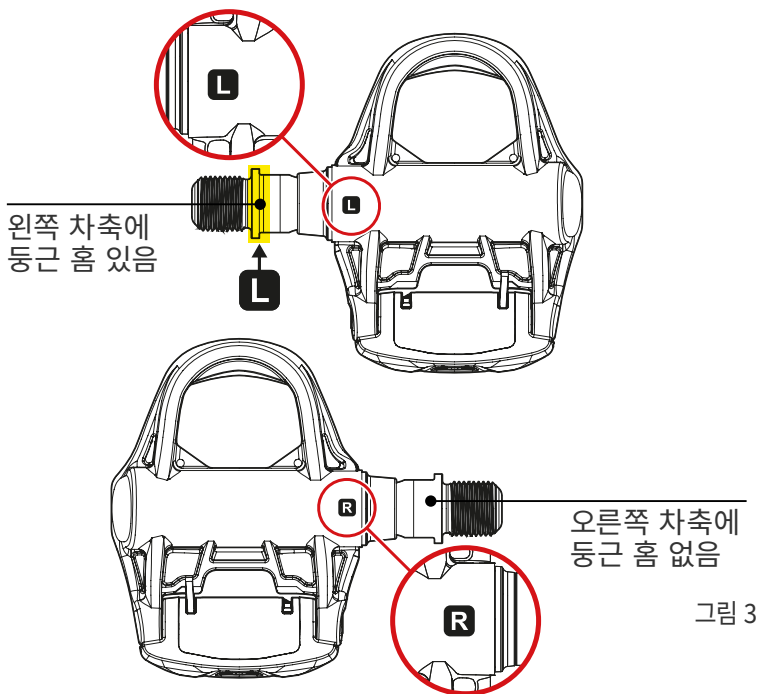
최대 160시간의 작동이 가능하도록 설계된 충전식 배터리가 장착되어 있습니다.

모든 데포메이션 게이지, 충전식 배터리, 전자 부품이 스피들 내부에 완전히 밀폐되어 IP67 등급의 방수·방진 성능을 갖춰 물, 진흙, 먼지 유입을 방지합니다.

Assioma PRO RL는 ANT+와 블루투스 기술을 모두 갖추고 있어 외부 장치와 상호 작용하고 데이터를 전송할 수 있습니다.



5. 왼쪽 페달과 오른쪽 페달을 구별하는 방법



왼쪽 페달 및 스피들

- 왼쪽 페달은 클립리스 시스템 내부의 한쪽 면에 "L"이 찍혀 있습니다.
- 왼쪽 스피들에는 나사산에 가까운 등근 홈이 표시되어 있습니다.

오른쪽 페달 및 스피들

- 오른쪽 페달은 클립리스 시스템 내부의 한쪽 면에 "R"이 찍혀 있습니다.
- 오른쪽 스피들은 왼쪽 스피들과 달리 나사산에 가까운 등근 홈이 없습니다.

6. 경고

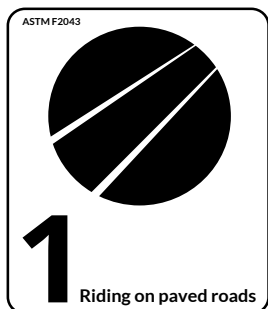
! 제품을 설치하기 전에 다음 사용 설명서와 상자 안에 제공된 보증 및 안전 설명서를 주의 깊게 읽으세요.

제품을 잘못 설치하거나 부적절하게 사용하면 사고가 발생할 수 있습니다.

제품 설치에 어려움이 있는 경우, 전문 기술자의 도움을 받는 것이 좋습니다.

라이딩을 시작하기 전에 페달에서 신발을 떼는 데 필요한 힘이 자신에게 적합한지 확인하세요.

7. 자전거 카테고리



Assioma PRO RL는 ASTM F2043 표준의 카테고리 1에 해당하는 온로드 환경에 맞게 설계되었습니다.

안전 표준 DIN EN ISO 4210을 충족합니다.

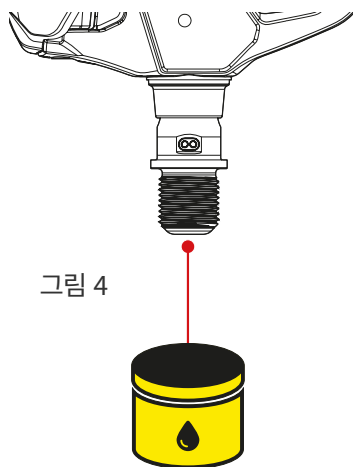
8. 설치

Assioma PRO RL는 니들 롤러 베어링을 사용하여 표준 볼 베어링보다 훨씬 높은 하중 전달 능력을 제공합니다.

다만, 자전거의 감각에 민감한 일부 라이더는 페달에서 약간의 유격을 느낄 수 있으며, 이는 이러한 베어링을 사용하는 경우 정상적인 현상입니다.

1. 나사산에 그리스 도포

스핀들 나사산에 리튬 그리스를 얇게 도포하면, 이후 쉽게 제거할 수 있습니다.



2. 페달과 자전거 체인, 페달과 프레임 사이의 거리 확인

제품을 올바르게 설치하려면 스프인들 캡과 자전거 체인, 스프인들 캡과 프레임 사이에 충분한 공간을 확보하는 것이 중요합니다.

설치 방법:

1. 스피들을 크랭크 암에 완전히 삽입될 때까지 수동으로 조입니다.
그림 5 참조.

왼쪽 페달(L)은 시계 반대 방향 오른쪽 페달(R)은 시계 방향.

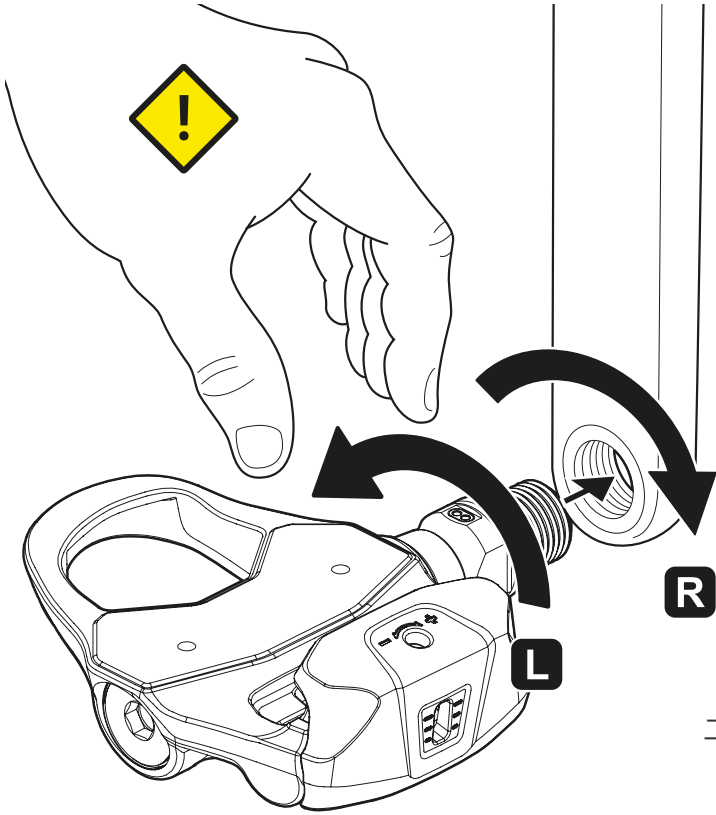


그림 5

⚠ 이 작업은 도구 없이 수동으로
수행하세요.



2. 체인을 가장 바깥쪽의 가장 큰 체인링과 가장 작은 카세트 스프라켓으로 변속하세요.
그림 6 참조

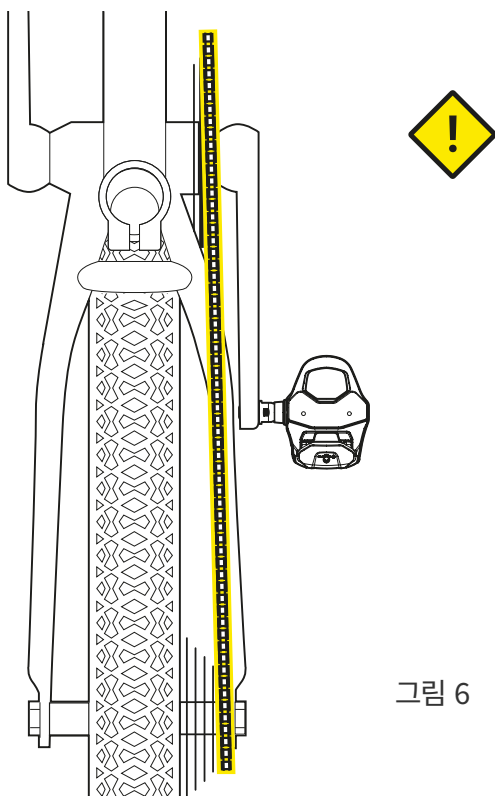


그림 6

3. 간섭을 피하기 위해 거리를 확인하세요

- 정지 상태에서 크랭크 암을 완전히 회전할 때까지 수동으로 돌리세요.
- 스피들 캡은 자전거 체인과 프레임 모두에서 최소 4mm 이상의 간격을 유지해야 합니다.
- 크랭크 부츠를 사용하는 경우, 자전거 체인이나 뒷삼각과 간섭이 없는지 확인하세요.

그림 7 참조.

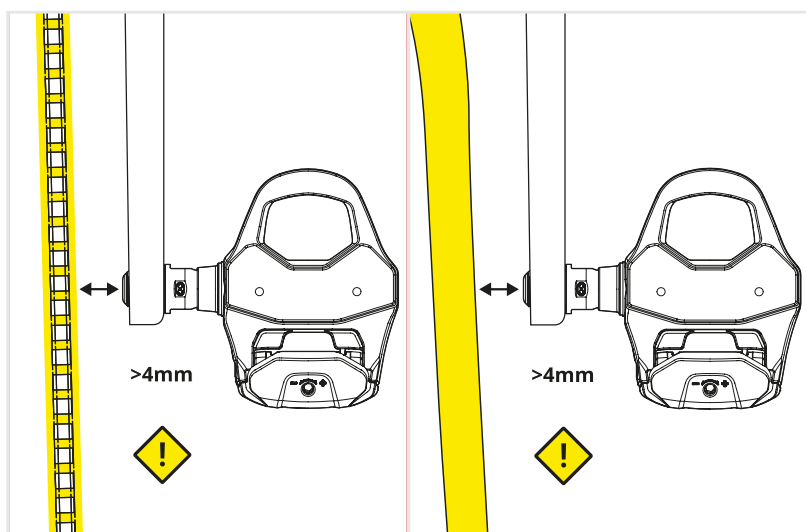


그림 7

거리가 4mm 미만인 경우, 와셔 (A1, A2)를 하나 또는 두 개 사용하세요.

Favero Electronics Srl 에서 제공하는 와셔만 사용하세요. 그림 8 참조.

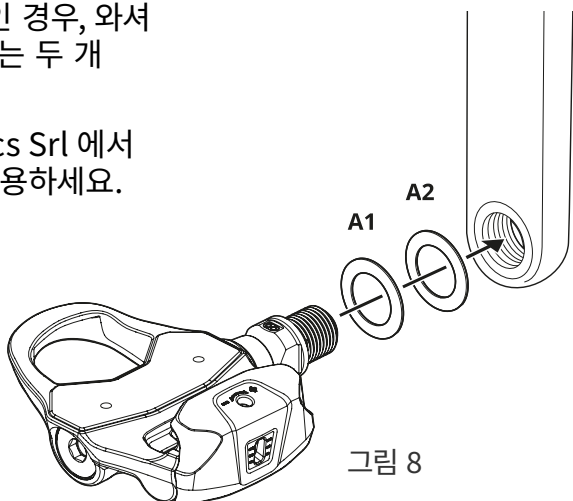


그림 8

❗ 최적의 무선 통신을 위해 LED와 안테나가 내장된 스피들의 플라스틱 끝부분(나사산 측)은 크랭크 암의 나사산보다 최소 1mm 이상 돌출해야 합니다. 따라서 나사산 부분의 두께가 15mm를 초과하는 크랭크 암은 적합하지 않습니다.

또한, 관통 구멍이 없는 크랭크 암에서는 이 요구 사항을 충족할 수 없으며, 장애물로 인해 신호 전송이 방해될 수 있습니다.

그림 9를 참조하십시오.

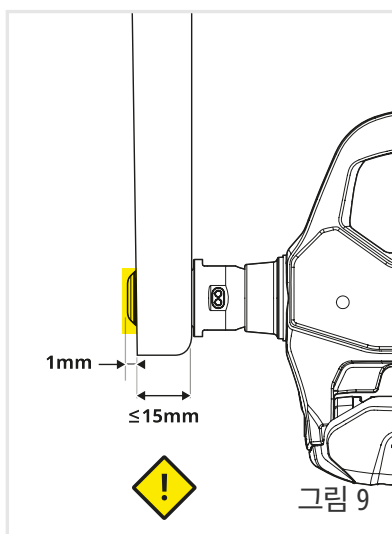


그림 9

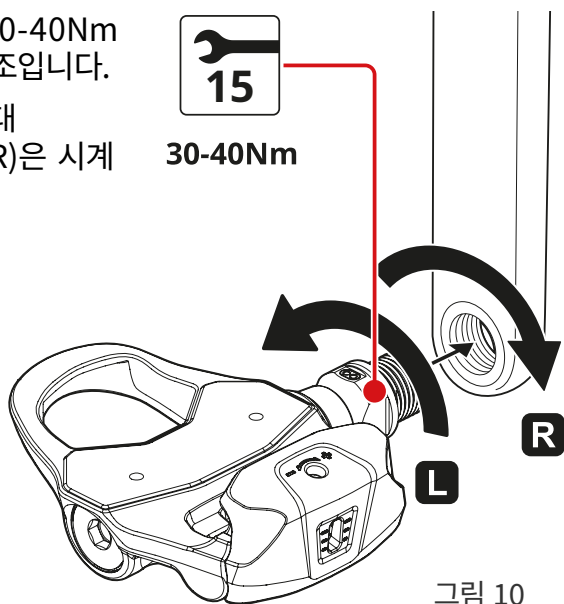
⚠ Assioma PRO RL는 페달 익스텐더, 크랭크 쉇터너 또는 크랭크 암 설정을 변경하는 기타 액세서리와 함께 사용해서는 안 됩니다. 이러한 제품은 손상을 유발할 수 있습니다.

단, 크랭크 암 프로텍터는 예외적으로 문제없이 사용할 수 있습니다.

3. 크랭크 암 조이기

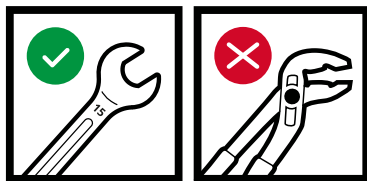
토크 렌치를 사용하여 30-40Nm의 힘으로 크랭크 암을 조입니다.

왼쪽 페달(L)은 시계 반대 방향으로, 오른쪽 페달(R)은 시계 방향으로 돌립니다.



⚠ 15mm 개방형 렌치를 사용하세요.

스패너나 조정 가능한 렌치는 사용하지 마세요.



⚠ 사용하기 전에 페달이 올바르게 조여졌는지 확인하세요.

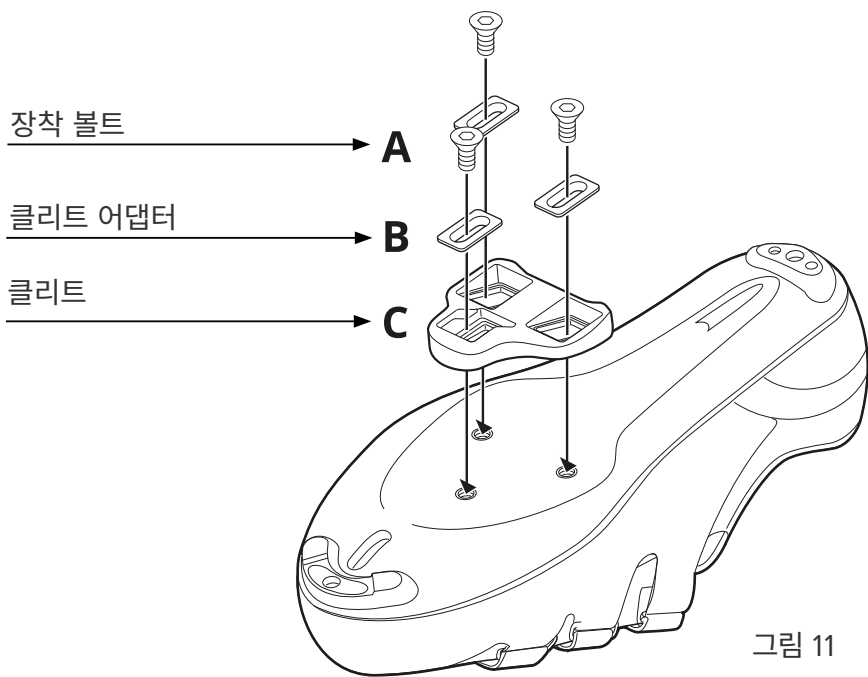
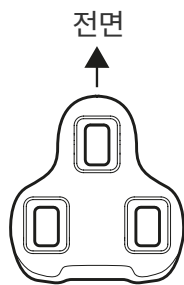
상자에 포함된 보증 및 안전 매뉴얼을 주의 깊게 읽으세요.

9. 클리트 설치

이 페달은 ○○와만 사용하기:

- 제공된 클리트 (Favero | Look® Keo 클리트 5°)
- Look®와 호환되는 다른 Favero 클리트 (품목 773-00-70, 773-00-72, 771-40, 771-42)
- 오리지널 클리트 Look® Keo, Look® Keo Grip

필요에 따라 클리트를 올바르게 정렬한 후, 장착 볼트를 5-6Nm의 토크로 조이세요.



! 다른 유형의 클리트를 사용하면 적합하지 않을 수 있으며, 제품이 손상될 수 있고 보증이 무효화될 수 있습니다.

클리트를 고정하려면 함께 제공된 장착 볼트를 사용합니다.

조임 토크: **5-6 Nm**

! 클리트의 상태를 정기적으로 점검하세요

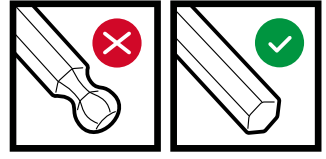
- 장착 볼트를 조이는 구멍이 손상되거나 마모되지 않았는지 확인합니다.
- 클리트가 신발에 잘 고정되었는지 확인합니다.

보증 및 안전 설명서에 포함된 정보를 주의 깊게 읽으세요.

10. 릴리스 장력 조절

3mm 육각 키를 사용하여 스프링 장력을 조절합니다.

⚠ 볼 앤드 육각 키는 사용하지 마세요.



조절 볼트의 위치나 클릭 수를 세어 조절 레벨을 확인할 수 있습니다.

⚠ 페달링을 시작하기 전에 신발을 여러 번 탈착하여 페달 스프링의 릴리스 장력이 적절한지 점검하세요.

릴리스 장력이 너무 느슨하면 페달이 예기치 않게 풀릴 수 있습니다.

반대로, 장력이 너무 팽팽하면 필요할 때 신발을 탈착하지 못할 수 있습니다.

두 경우 모두 사고 위험이 있으며, 장비 손상이나 부상을 초래할 수 있습니다..

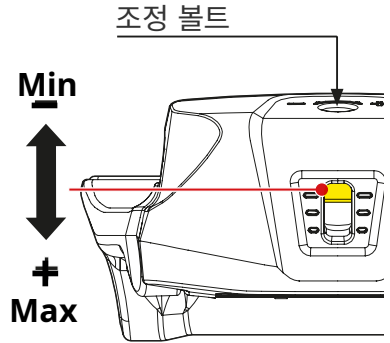
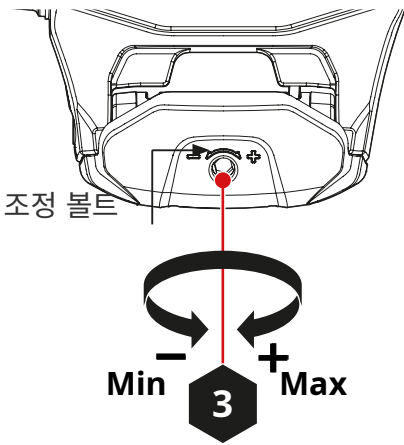


그림 12

결합된 클립을 제거하는의 올바른 방향은 바깥쪽으로 비틀어주는 것입니다.

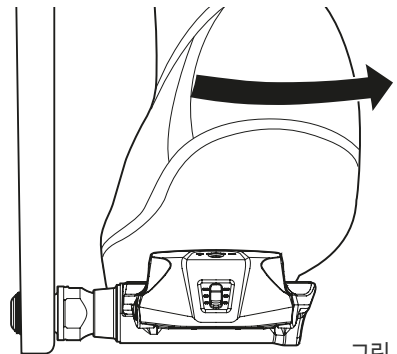
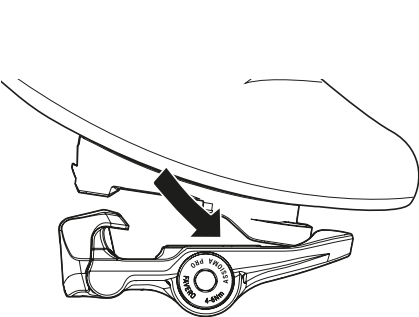


그림 13

11. 켜기

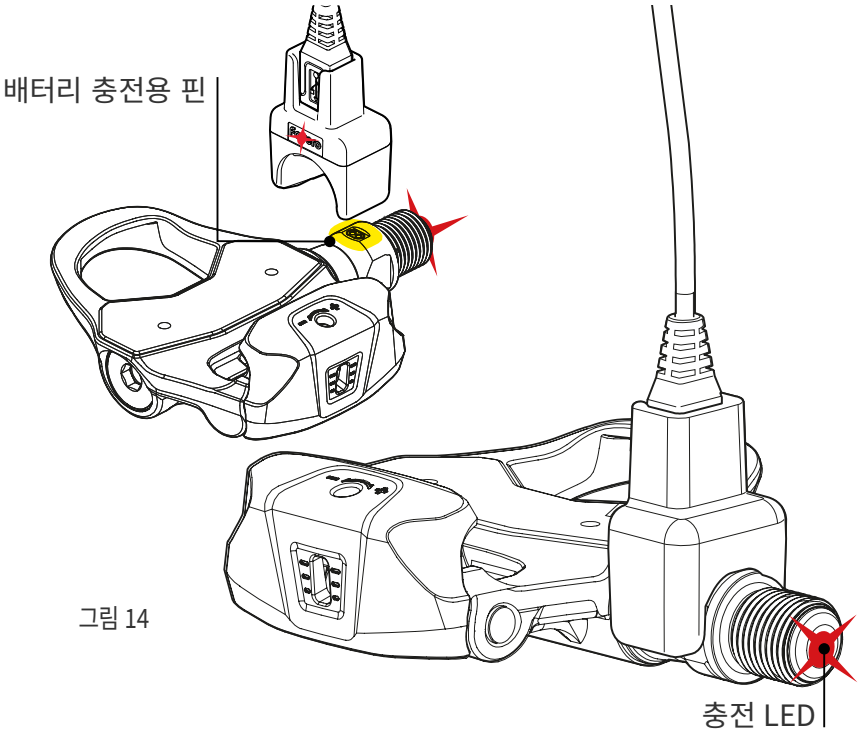
Assioma PRO RL는 센서를 수동으로 돌리거나 페달링을 시작하면 자동으로 켜지며, 5분 동안 사용하지 않으면 배터리 수명 보호를 위해 자동으로 꺼집니다.

- i Assioma PRO RL를 처음 사용할 때는 콘센트에 꽂은 충전기에 연결하여 전원을 켜야 합니다.
파베로 아시오마 앱을 통해 '여행 모드'를 종료할 때도 동일한 절차를 따라야 합니다.

LED가 깜박이지 않으면 17번에 표시된 대로 배터리를 충전하세요.

- ! 제품의 올바른 작동을 위해 충전하기 전에 항상 센서와 마그네틱 커넥터에 있는 황금색 접점을 젖은 천으로 닦아주세요.

LED 동작에 대한 자세한 사항은 21번을 참조하세요.



12. 활성화

전력 데이터 전송을 시작하려면 Assioma PRO RL를 활성화해야 합니다.

활성화는 앱 스토어와 구글 플레이 스토어에서 무료로 제공되는 파베로 아시오마 앱을 통해 이루어집니다.

활성화 여부에 따라 보증 기간의 시작과 향후 소프트웨어 업데이트에 대한 액세스 권한도 결정됩니다.



- i 운영 체제에 가장 적합한 스토어의 QR 코드를 클릭하거나 스캔하여 앱을 다운로드하세요.

파베로 아시오마 앱을 열고 절차에 따라 페달을 검색하고 장치에 연결한 후 활성화합니다.

Assioma PRO RL가 검색 창에 나타나지 않으면 다른 장치(예: 자전거 컴퓨터)에 이미 블루투스로 연결되어 있지 않은지 확인하세요.

13. 트레이닝 장치와 페어링

페어링은 Assioma PRO RL를 트레이닝 장치에 연결하여 전력 데이터를 등록하고 읽을 수 있도록 하는 절차입니다.

ANT+ 또는 블루투스 통신 기술을 통해 이루어질 수 있습니다.

따라서 Assioma PRO RL는 PWR 바이크 파워 프로파일이 있는 ANT+ 및/또는 CPP 프로파일이 있는 블루투스를 지원하는 모든 바이크 컴퓨터/스마트 워치와 호환됩니다.

블루투스를 통해 태블릿과 스마트폰과도 페어링할 수 있으며, 타사 트레이닝 앱을 사용할 수 있습니다.

인증된 모든 ANT+ 제품을 확인하려면 찾아보기를 클릭하세요:

<http://www.thisisant.com/directory>

('카테고리'에서 '자전거 컴퓨터'를 선택합니다)

ANT+와 블루투스를 통해 왼쪽 센서를 트레이닝 장치에 페어링하기만 하면 됩니다.

걱정하지 마세요: 양쪽에 센서가 있는 Assioma PRO RL-2를 사용하는 경우 왼쪽 페달은 연결된 오른쪽 페달에서 수집한 데이터도 자동으로 전송합니다.

1. ANT+를 통한 Assioma PRO RL 페어링

ANT+ 통신 채널을 통해 표시되는 데이터는 다음과 같습니다. 파워, 케이던스, L/R 밸런스(후자는 Assioma PRO RL-2에서만 사용 가능), 토크 효율(TE), 페달 평활도(PS), PCO, 파워 페이즈(PP), 라이딩 포지션(RP)과 같은 사이클링 다이내믹스를 확인할 수 있습니다.

페어링 절차는 사용 중인 장치에 따라 다르지만, 이 장의 마지막 부분에 몇 가지 일반적인 지침을 간략히 설명합니다.

자세한 내용은 자전거 컴퓨터 제조업체의 설명서를 참조하세요.

각 Assioma에는 5자리 식별 번호(ANT+ ID)가 할당되어 있으며, 이 번호는 패키지 외부와 Favero Assioma 앱에서 확인할 수 있습니다. 이 번호는 ANT+를 통해 자전거 컴퓨터와 페어링할 수 있는 모든 장치 중 왼쪽 센서를 식별하는 데 유용합니다.

- i 자전거 컴퓨터 제조업체에서 제공하는 최신 펌웨어 버전을 설치하는 것이 좋습니다.

2. 블루투스(BLE)를 통한 Assioma PRO RL 페어링

블루투스를 통해 표시되는 데이터는 파워, 케이던스 및 L/R 밸런스(후자는 Assioma PRO RL-2에서만 사용 가능)입니다.

파베로 아시오마 앱에서 'LIVE' 섹션에 있는 고급 트레이닝 메트릭을 확인할 수 있으며, 여기에는 토크 효율(TE), 페달 부드러움(PS), PCO

및 파워 페이지(PP)와 같은 사이클링 다이내믹스가 포함됩니다.

Assioma PRO RL는 최대 3개의 블루투스 장치를 동시에 연결할 수 있습니다.

블루투스로 페어링할 때 문제가 발생하면 주변의 모든 블루투스 장치에서 페어링을 해제하고 다시 시도하는 것이 좋습니다.

사용 중인 장치에 따라 페어링 절차는 다를 수 있지만, 이 장에서는 몇 가지 일반적인 가이드라인을 설명합니다.

3. ANT+ 및 블루투스를 통한 페어링 가이드라인

트레이닝 장치가 켜져 있어야 합니다

1. 크랭크 암을 수동으로 회전하여 페달을 활성화합니다
2. 트레이닝 디바이스에서 '설정' 섹션을 엽니다.
3. '센서' 및 '새 센서 추가'를 선택합니다.
4. 사용 가능한 장치 목록이 나타납니다.
5. 왼쪽 센서를 선택하여 페어링을 진행합니다..

14. 크랭크 암 길이

크랭크 암 길이는 파워 계산에 영향을 미칩니다.

따라서 Assioma PRO RL는 크랭크 암 길이를 알고 있어야 합니다. 잘못된 크랭크 암 길이는 잘못된 전력 데이터를 초래할 수 있습니다. 크랭크 암 길이 값을 올바르게 설정하는 방법은 자전거 컴퓨터 제조업체의 설명서를 참조하세요.

만약 자전거 컴퓨터/타사 앱에서 크랭크 암 길이를 설정할 수 없는 경우에는, 파베로 아시오마 앱에서 직접 입력할 수 있습니다.

- ❗ 크랭크 암 길이를 Favero Assioma 앱에서 설정하지 마세요. 앱에서 설정하지 말고, 자전거 컴퓨터에서 이 기능을 제공하는 경우에는 자전거 컴퓨터에서 설정해야 하며, 그렇지 않은 경우, Favero Assioma 앱에 입력된 값이 덮어쓰여지게 됩니다.

15. 수동 및 자동 보정

각 Assioma PRO RL 센서는 -10°C ~ +55°C의 온도 범위에서 자동 보정 기능이 활성화되어 있으며, 공장 출고 시 보정이 이루어집니다. 이 보정은 주변 온도 변화에도 정밀도를 유지할 수 있도록 설계되었습니다.

Assioma PRO RL는 자동 보정 기능(또는 제로 오프셋)을 갖추고 있으며, 정교한 알고리즘이 시간에 따른 다양한 요소를 고려하여 제품의 주기적인 보정을 수행합니다.

- ❗ 페달에 하중이 가해지지 않도록 자전거를 기울이지 않고 똑바로 세워서 보관합니다.
자동 보정은 크랭크 위치와 무관합니다.

수동 보정은 처음 설치할 때나 자전거를 교체할 때 Assioma PRO RL를 교체한 경우에만 필요합니다.

그러나 아래 설명된 절차에 따라 Favero Assioma 앱 또는 호환되는

자전거 컴퓨터에서 수동 보정을 계속 수행할 수 있습니다.

수동 보정 절차를 통해 마지막 자동 보정에 이미 등록된 값을 덮어쓸 수 있습니다. 다음 단계를 따라 진행하세요:

1. Assioma PRO RL를 켵니다.
2. 페달에서 신발을 떼고 하중이 가해지지 않는지 확인합니다.
3. 자전거를 최대한 움직이지 않게 똑바로 세워(기울지 않게) 놓습니다. 그렇지 않으면 보정을 완료할 수 없습니다.
4. 크랭크 암을 수직 위치에 놓습니다.
5. 파베로 아시오마 앱 또는 자전거 컴퓨터를 열고 보정을 진행합니다. Assioma PRO RL를 찾을 수 없는 경우, 다른 장치에 블루투스로 연결되어 있지 않은지 확인하세요.

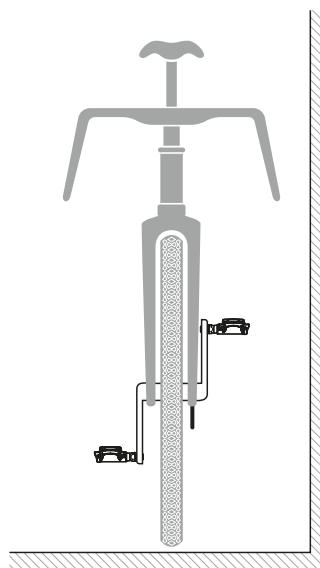


그림 15

보정 절차는 파베로 아시오마 앱 또는 자전거 컴퓨터에서 수행하는지에 따라 다릅니다.

1. 파베로 아시오마 앱에서

1. "설정"을 선택합니다.
2. "수동 보정"을 선택합니다.
3. "보정"을 선택합니다.
4. 수동 보정이 성공적으로 이루어졌는지 확인합니다.
5. 오류가 발생하면 작업을 반복합니다.

2. 자전거 컴퓨터에서(모델에 따라 달라지는 일반적인 절차)

1. 전원 센서 메뉴에 액세스합니다.
2. "보정" 또는 "제로 오프셋"을 선택합니다.
3. 수동 보정이 성공적으로 완료되었는지 확인합니다. 일반적으로 디스플레이에 확인 메시지 또는 0이 표시됩니다.
4. 오류가 발생하면 작업을 반복합니다.

i 자전거 컴퓨터의 잠재적인 한계로 인해, 다른 ANT+ 센서(예: 심박수 모니터, 케이던스 미터)가 활성화되어 있지만 켜지지 않은 경우, 자전거 컴퓨터는 해당 센서를 계속 찾으려고 시도하지만 찾을 수 없어 수동 보정 속도가 느려지거나 방해받을 수 있습니다. 이 경우, 자전거 컴퓨터에서 해당 센서를 켜거나 일시적으로 비활성화해야 합니다.

16. 첫 사용

Assioma PRO RL는 처음 설치할 때 내부 자체 보정을 완료할 때까지 자전거 컴퓨터로 전력 데이터를 전송하지 않습니다.

수십 번의 페달 스트로크 후, Assioma PRO RL는 자체 보정을

완료합니다.
 절차의 속도를 높이려면 앉아서
 일정한 속도로 평평한 도로에서
 페달을 밟는 것이 좋습니다.

Assioma PRO RL가 장치로 전력
 데이터를 전송하기 시작하면, 자체
 보정이 완료된 것으로 간주할 수
 있습니다.

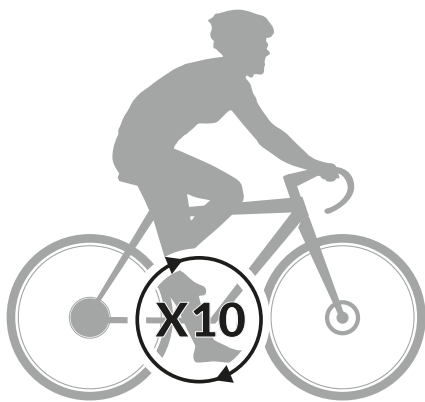


그림 16

17. 배터리 충전

1. 충전에 대한 경고

- i Assioma PRO RL는 최대 160시간 연속 사용이 가능한 내부 충전식 리튬 배터리를 탑재하고 있습니다.
- ! 제품의 올바른 작동을 위해 충전하기 전에 항상 센서와 마그네틱 커넥터에 있는 황금색 접점을 젖은 천으로 닦아주세요.
 LED 동작에 대한 자세한 사항은 21번을 참조하세요.
- ! 제품을 장기간 사용하지 않을 경우 배터리 성능을 보호하기 위해 최소 3개월에 한 번씩 충전하는 것이 좋습니다.
 패달 배터리가 부족하면 자전거 컴퓨터에 경고 메시지가 표시되며, 이 후 남은 배터리 잔량은 약 8시간입니다.
- ! 충전 커넥터의 LED가 꺼지면 충전기가 전원이 공급되고 있는지, 케이블이 단단히 연결되어 있는지, 마그네틱 커넥터가 충전 핀과 정확하게 정렬되어 있는지 확인하세요.

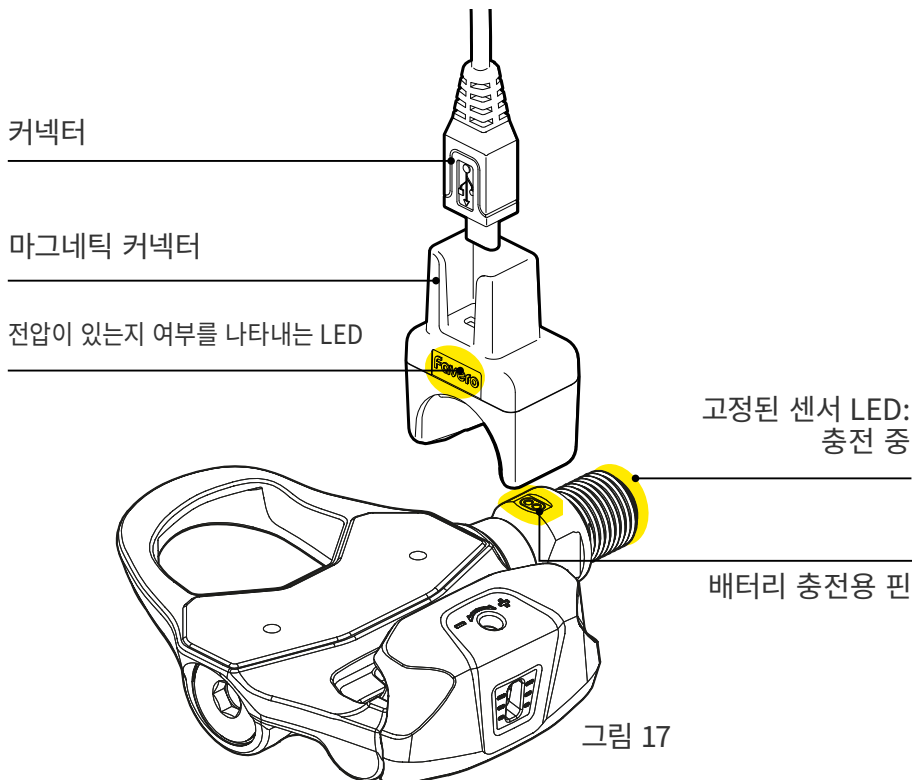


그림 17

2. 충전 절차

배터리를 충전하려면 표준 USB-A 충전기나 일반 보조 배터리가 필요합니다.

일부 보조 배터리의 최소 충전 전압이 Assioma PRO RL에 필요한 전압보다 높은 경우 배터리가 완전히 충전되지 않을 수 있습니다.

Assioma PRO RL를 충전하려면 마그네틱 커넥터를 소켓에 꽂은 배터리 충전기에 삽입하고 그림과 같이 마그네틱 끝을 페달에 끼우면 됩니다.

! 제품의 올바른 작동을 위해 충전하기 전에 항상 센서와 마그네틱 커넥터에 있는 황금색 접점을 젖은 천으로 닦아주세요.

LED 동작에 대한 자세한 사항은 21번 번을 참조하세요.

센서의 LED는 전체 충전 과정 동안 켜져 있고 계속 켜져 있습니다. 충전이 완료되면 0.5초마다 LED가 깜박이기 시작합니다.

배터리가 방전된 경우 충전 시간은 약 4시간입니다.

! 권장 온도인 +10°C~+45°C의 환경에서 충전하세요. 이 범위를 벗어나면 배터리 기능을 보존하기 위해 충전이 차단될 수 있습니다.

18. 단면에서 양면으로

Assioma PRO RL-1 은 왼쪽 다리의 전력 출력만 측정하고 이를 두 배로 늘려 총 전력 데이터 판독을 제공합니다.

언제든지 적합한 파워미터 페달을 구매하여 단면 파워미터에서 양면 파워미터로 변경할 수 있습니다(**Assioma PRO RL-2**).

위에서 언급한 제품을 구입한 후, Assioma PRO RL-1을 RL-2로 변환하려면 Favero Assioma 앱을 열고 '설정'에서 '단면에서 양면으로' 옵션을 선택해야 합니다.

19. 페달 제거

! 페달을 제거하려면 15mm 오픈 엔드 렌치를 사용합니다:

- 왼쪽 페달의 시계 방향 나사를 풉니다(페달을 바라보았을 때 기준으로)
- 오른쪽 페달의 반시계방향 나사를 풉니다 (페달을 바라보았을 때 기준으로)

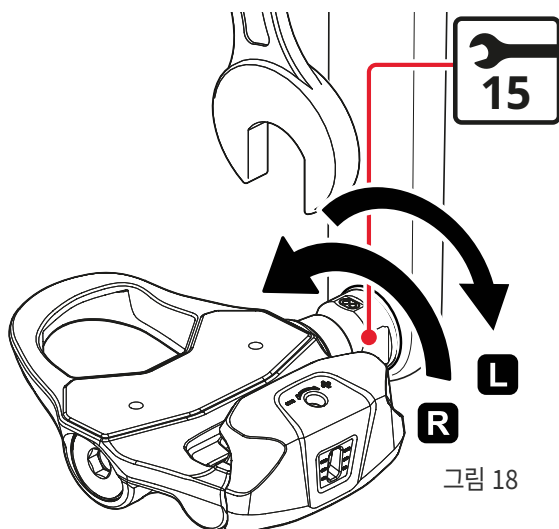
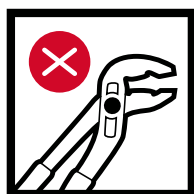
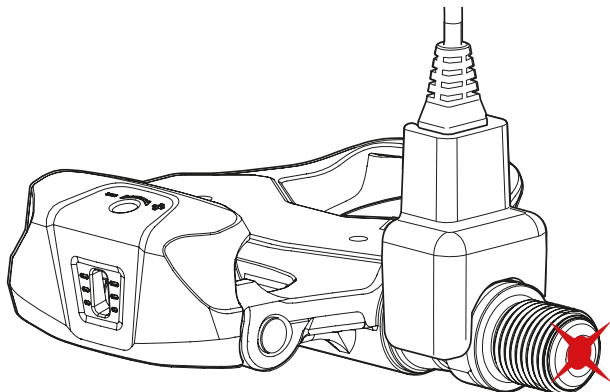


그림 18

20. 페달 재설치(자전거 간 페달 교체)

1. 8번에서 설명된 대로 페달을 설치합니다.
2. 14번에서 설명된 대로 크랭크 암 길이를 올바르게 설정합니다.
3. 15번에서 설명된 대로 수동 보정을 수행합니다.
4. 페달을 밟기 시작합니다. 16번에서 자세히 설명한 대로, 이 제품은 수십 번의 페달링 동안 초기 자체 보정이 필요합니다. 초기 자체 보정을 빠르게 완료하려면, 균일한 속도로 평평한 도로에서 앞서서 페달을 밟는 것이 좋습니다.

21. 센서의 LED 동작




| | |
|------------------|---|
| 3초 동안 빠르게 연속 깜박임 | Assioma PRO RL를 켜는 중입니다 |
| 3초마다 짧게 깜박임 | Assioma PRO RL가 켜졌습니다 |
| Steady | 배터리가 충전 중입니다 |
| 0.5초마다 짧게 깜박임 | 배터리 충전이 완료되었습니다 |
| 초당 두 번 깜박임 | 관련 센서 검색 |
| 페달링 중 LED 자동 꺼짐 | 페달을 밟는 동안에는 LED가 꺼집니다. 페달링을 멈추면 LED가 다시 깜박이기 시작합니다. |

22. 서비스

제품을 사용하기 전에 다음 사용 설명서와 상자 안에 제공된 보증 및 안전 설명서를 주의 깊게 읽으세요.

1. 일반 점검

-  제품의 올바른 작동을 보장하고 스피들 풀림으로 인한 사고를 방지하려면 주기적으로 또는 매번 라이딩하기 전에 스피들이 필요한 조임 토크인 30~40Nm로 조여졌는지 확인하는 것이 좋습니다.

매번 라이딩하기 전에 엔드캡과 나사 캡을 각각 4~5Nm, 6~7Nm의 조임 토크로 조여야 합니다. 23번을 번을 참조하세요.

2. 세척

젖은 천으로 Assioma PRO RL를 닦습니다.

일반적으로 휘발유, 가스유 및 휘발유 부산물, 알코올, 산업용 또는 다목적 탈지제 등과 같은 자극적인 화학 물질을 사용하지 마세요.

⚠️ 고압 분사기를 사용하지 마세요.

3. 그리스 도포

시간이 지남에 따라 성능 향상을 위해 때때로 스펀들에 그리스를 도포하세요.

상자 안에 제공된 그리팅 도구 키트를 사용하세요.

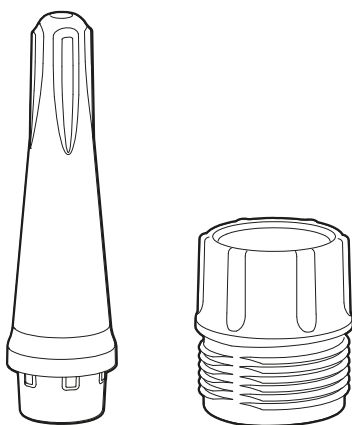
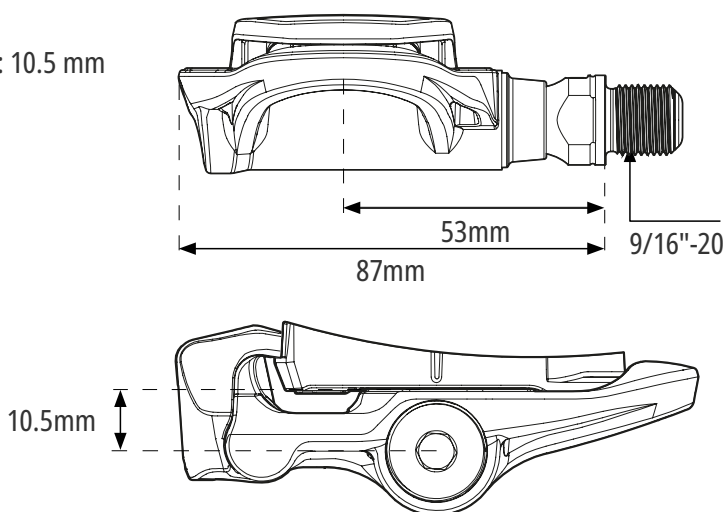


그림 19

필요한 모든 지침은 Favero Assioma 앱에 있습니다.

23. 총 스택 높이

페달 스택 높이: 10.5 mm



24. 기술적 특징

| | |
|------------|--|
| 제품 코드: | Assioma PRO RL-2 (품목 번호 773-30-02), 양쪽에 전력 센서 탑재 Assioma PRO RL-1 (품목 번호 773-30-01), 왼쪽에만 파워 센서 탑재 |
| 전송된 데이터: | ANT+, 블루투스(자전거 PC) 및 파베로 아시오마 앱 <ul style="list-style-type: none"> • 전력(와트) • 케이던스(rpm) • L/R 밸런스(아시오마 PRO RS-2만 해당) ANT+ & 파베로 아시오마 앱 <ul style="list-style-type: none"> • 플랫폼 센터 오프셋(PCO) • 파워 페이즈(PP) • 토크 효율(TE) • 페달 부드러움(PS) • 라이더 포지션(RP) - 파베로 아시오마 앱 없음 |
| 라디오 프로토콜: | ANT+ PWR(PO) 프로파일 Bluetooth v4.2 주파수 2402-2480MHz RF 출력 최대 1,4dBm EIRP |
| 블루투스 연결: | 최대 3개의 디바이스 동시 사용 |
| 전원: | 0 - 3000 W |
| 케이던스: | 10 - 250 rpm |
| 전력 측정 정확도: | ± 1% |
| 자이로스코프: | 순간적인 각속도 변화를 고려하기 위해 통합된 기능 |
| 케이던스 센서: | 내부, 통합 |

| | |
|------------------|--|
| 내부 배터리: | 리튬 충전식 배터리, 공칭 전압 4.2Vdc 최대 160시간 연속 작동 가능 |
| 센서가 포함된 총 페달 무게: | 130 g |
| 센서가 없는 페달 무게: | 129 g |
| 페달 스택 높이: | 10.5 mm |
| 페달 차축 재질: | AISI 630 스테인리스 스틸 |
| 베어링: | 2x 니들 롤러 (동적 하중 > 각 니들 롤러 400kg) 1x 테크노 폴리머의 축 와셔 |
| 액슬 스펀드: | 9/16"-20 TPI |
| 작동 온도: | -10 / +55 °C |
| 권장 배터리 충전 온도: | +10 / +45 °C |
| 보호 등급: | IP67(실내/실외) 사용 |
| 호환되는 클릿: | <ul style="list-style-type: none"> • 제공된 클릿 (Favero Look® Keo 클릿 5°) • Look®와 호환되는 다른 Favero 클릿 (품목 773-00-70, 773-00-72, 771-40, 771-42) • 오리지널 클릿 Look® Keo, Look® Keo Grip |
| 최대 사이클리스트 체중: | 120 Kg ¹ |
| 보증: | 2년 |
| 파워 미터: | F-PM2 센서 기반 제작 |
| 내부 배터리 충전기 입력: | 5Vdc 최대 110mA |

¹이 제품은 명시된 체중 제한을 초과하지 않도록 설계되었습니다. 이 체중 제한을 초과하는 사용자는 제품 사용에 대한 모든 책임을 부담해야 합니다.

이 제품은 ANT+ 인증을 받았으며 ANT+ 사양을 준수합니다:

www.thisisant.com/directory



Bluetooth™

25. Favero Electronics Srl

Assioma PRO RL 는 엄격한 품질 및 안전 기준에 따라 이탈리아의 Favero Electronics Srl 에서 우수한 인력을 통해 전적으로 설계, 생산 및 조립됩니다.

자세한 내용은 다음 페이지에서 확인할 수 있습니다:

<https://cycling.favero.com/company>

Favero Electronics Srl

Via R. Lombardi 64 - 31030 아케이드 TV | 이탈리아 P.Iva: IT 04703130262 | REA: TV371603 | BattG: DE21721389 자본금: € 100.000,00 i.V.

26. 보증

제품 보증과 관련된 모든 정보는 제품 상자 안에 제공된 보증 및 안전 매뉴얼에 포함되어 있거나 웹사이트 cycling.favero.com에서 다운로드할 수 있습니다.

27. 저작권

Copyright 2026. 모든 권리 보유.

Favero Electronics Srl 의 명시적인 서면 동의가 없는 한 본 설명서의 전체 또는 일부를 복제하는 것은 허용되지 않습니다.

제조업체는 개인 또는 조직에 통지할 의무 없이 제품 및 본 설명서를 개선하거나 수정할 권리를 보유합니다. Assioma®는 파베로 일렉트로닉스의 등록 상표입니다.

LOOK® 브랜드와 이 문서에 언급된 다른 모든 브랜드는 Assioma®를 제외하고 각각의 소유자의 자산입니다. 해당 브랜드와 관련된 제품 및 서비스에 대한 설명에만 제한적으로 사용됩니다. 이러한 명목상 사용은 상표 소유자의 권리를 손상시키거나 감소시킬 의도가 없습니다.



파베로 아시오마 앱 다운로드

